



Air

SALICE

Air - cerniera invisibile



Cerniera rivoluzionaria e innovativa, Air è caratterizzata da forme compatte e ridotte a servizio della perfetta funzionalità del mobile.

La cerniera consente la regolazione laterale, frontale e verticale dell'anta ed è disponibile con sistema decelerante integrato per una chiusura ammortizzata e con sistema Push per l'apertura di ante senza maniglie.

Inserita nel cappello e nell'anta, Air rimane praticamente nascosta alla vista e, con il suo ingombro ridotto, trova applicazione in ambienti diversi come cucina, bagno, zona giorno e notte e vetrine per negozi.

Una cerniera sottile, di piccole dimensioni, impalpabile e invisibile, proprio come l'aria: Air è il nuovo connubio fra tecnica ed estetica.



Air



Informazioni tecniche

Le cerniere Air sono disponibili con sistema decelerante integrato e con apertura Push; hanno forma compatta e ridotta. Si applicano nel cappello e nella base del mobile.

Per ante in legno di spessore minimo 18 mm e per ante con telaio in alluminio.
 Peso massimo dell'anta 20 Kg.
 Dimensioni massime dell'anta: altezza 2100 mm, larghezza 600 mm.
 Profondità della scatola 16,5 mm.
 L = 2,5 mm
 Apertura 105°.
 Possibilità di foratura dell'anta K da 4 a 6 mm per ante in legno.
 K fisso 4 mm per ante con profilo in alluminio.

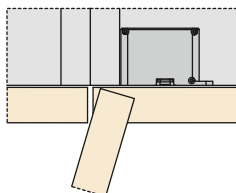
Spazio occorrente per l'apertura dell'anta

Un'opportuna sagomatura dell'anta diminuisce i valori di "A".

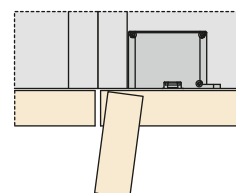
	T=	18	20	22	24	26	28	30	32
K=4	A=	0	0.2	0.4	0.8	1.3	3.9	6.5	9.0
K=5	A=	0	0.2	0.4	0.8	1.3	2.9	5.5	8.0
K=6	A=	0	0.2	0.4	0.8	1.2	1.9	4.5	7.0

	T=	28	30	32
K=4	A=	1.8	3.2	4.8
K=5	A=	1.7	2.8	4.3
K=6	A=	1.6	2.8	4.0

Apertura anta 105°

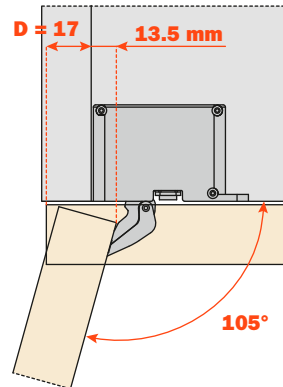


Apertura anta con fermo a 92°

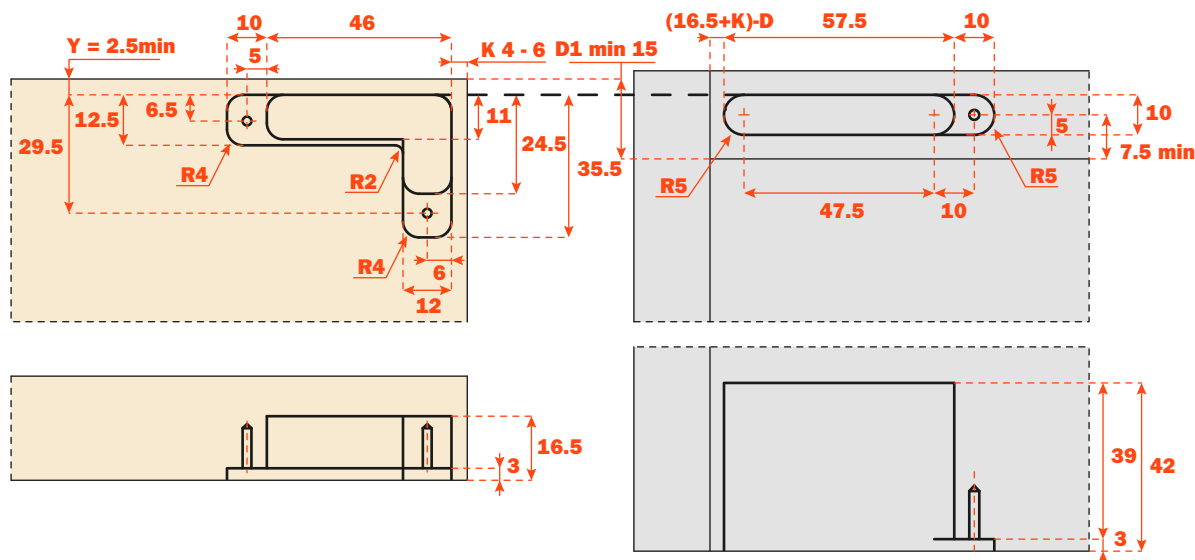


Rientro dell'anta

Rientro dell'anta rispetto al fianco in posizione di massima apertura. Il valore indicato è ottenuto con K=4 e copertura dell'anta sul fianco 17 mm.



Schema di foratura per la cerniera



Lavorazioni per contenitori su anta in legno

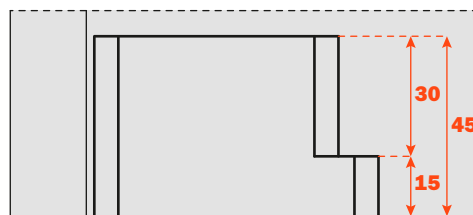
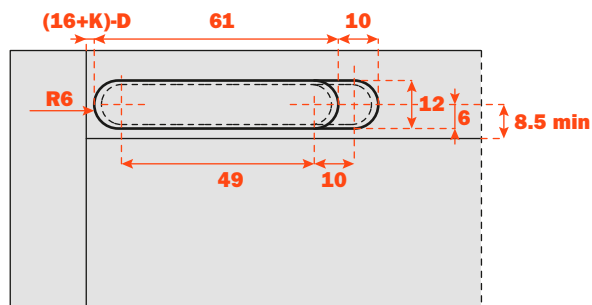
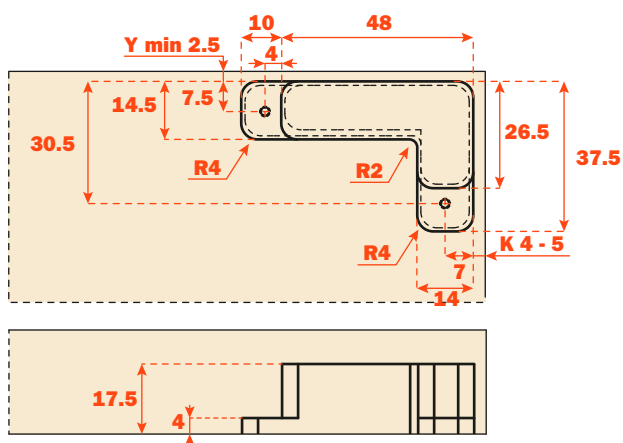
Air può essere fornita di contenitori per scatola e per ala da inserire, rispettivamente, nell'anta e nel mobile. I contenitori permettono una maggiore facilità di inserimento della cerniera e aiutano a coprire imperfezioni ed eventuali errori di lavorazioni sul mobile.

Il contenitore per ala, incollato all'interno del pannello, ne ridona compattezza, consentendo l'utilizzo della cerniera Air anche in spessori ridotti.

Consigliamo di utilizzare una colla poliuretanica monocomponenti a bassa espansione, adatta all'incollaggio di legno e metallo.

In aggiunta, per facilitare l'adesione della colla, è inoltre possibile inserire due viti 3.5x20 (non fornite) sul fondo del guscio.

I contenitori sono disponibili in due colori, per cerniere nichelate e titanio.

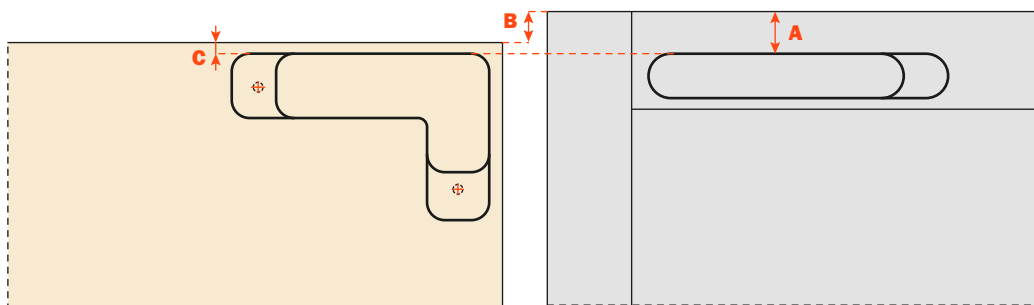


Calcolo delle distanze per l'inserimento dei contenitori per ala.

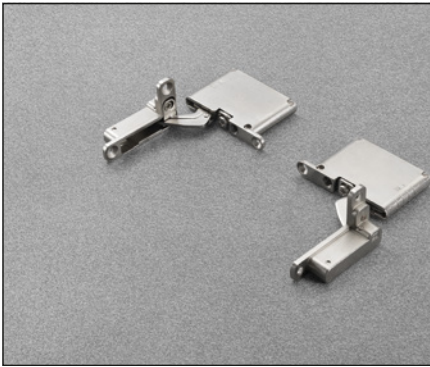
$$A = B + C$$

$$B = A - C$$

$$C = A - B$$

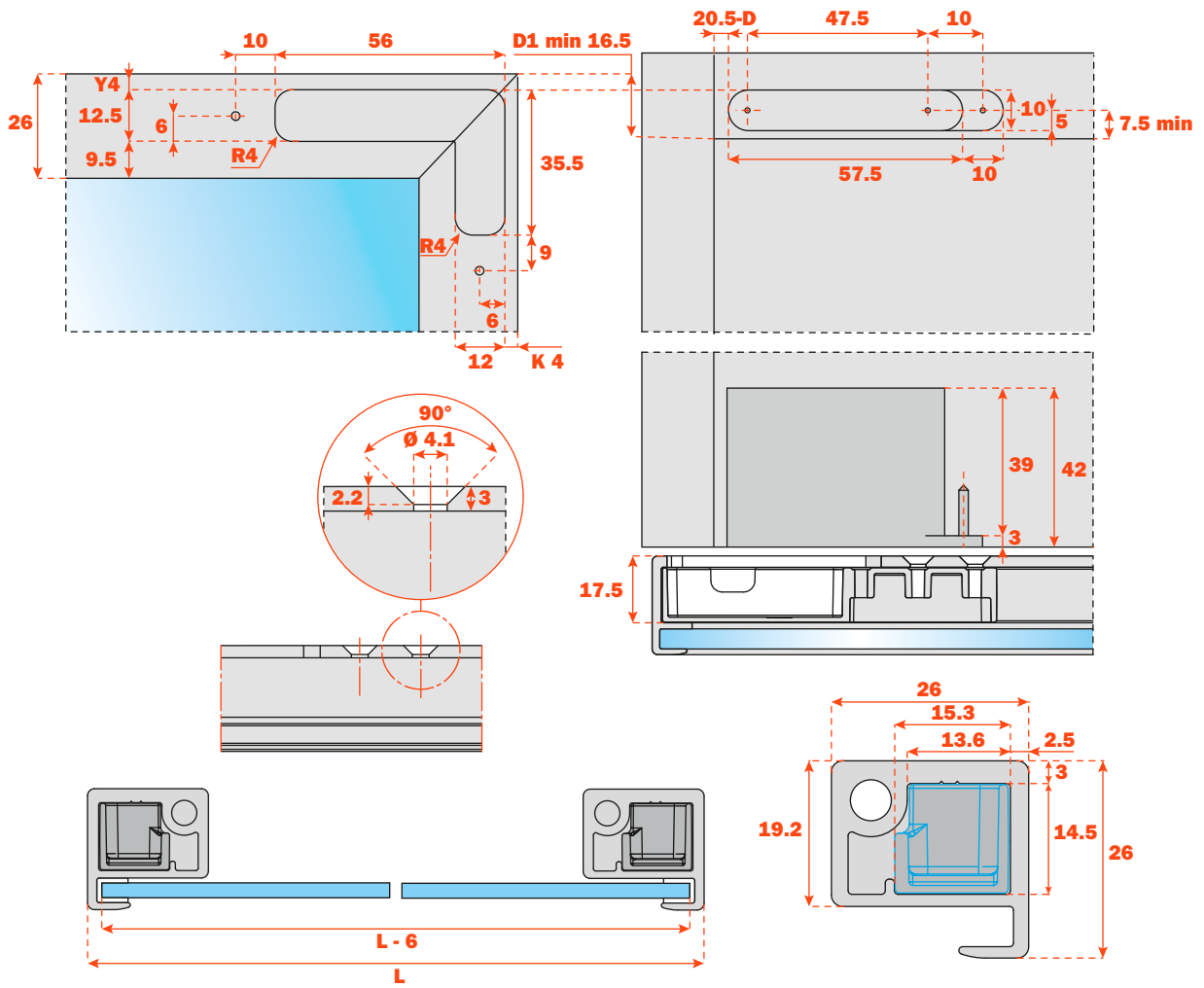


Air - Lavorazioni per contenitori su telaio in alluminio

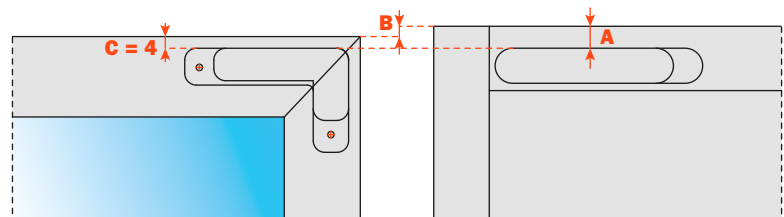


Lavorazione su telaio in alluminio DEL6LP300_.

Dimensione del telaio 26x26 mm.



Calcolo delle distanze per l'inserimento dei contenitori per ala.



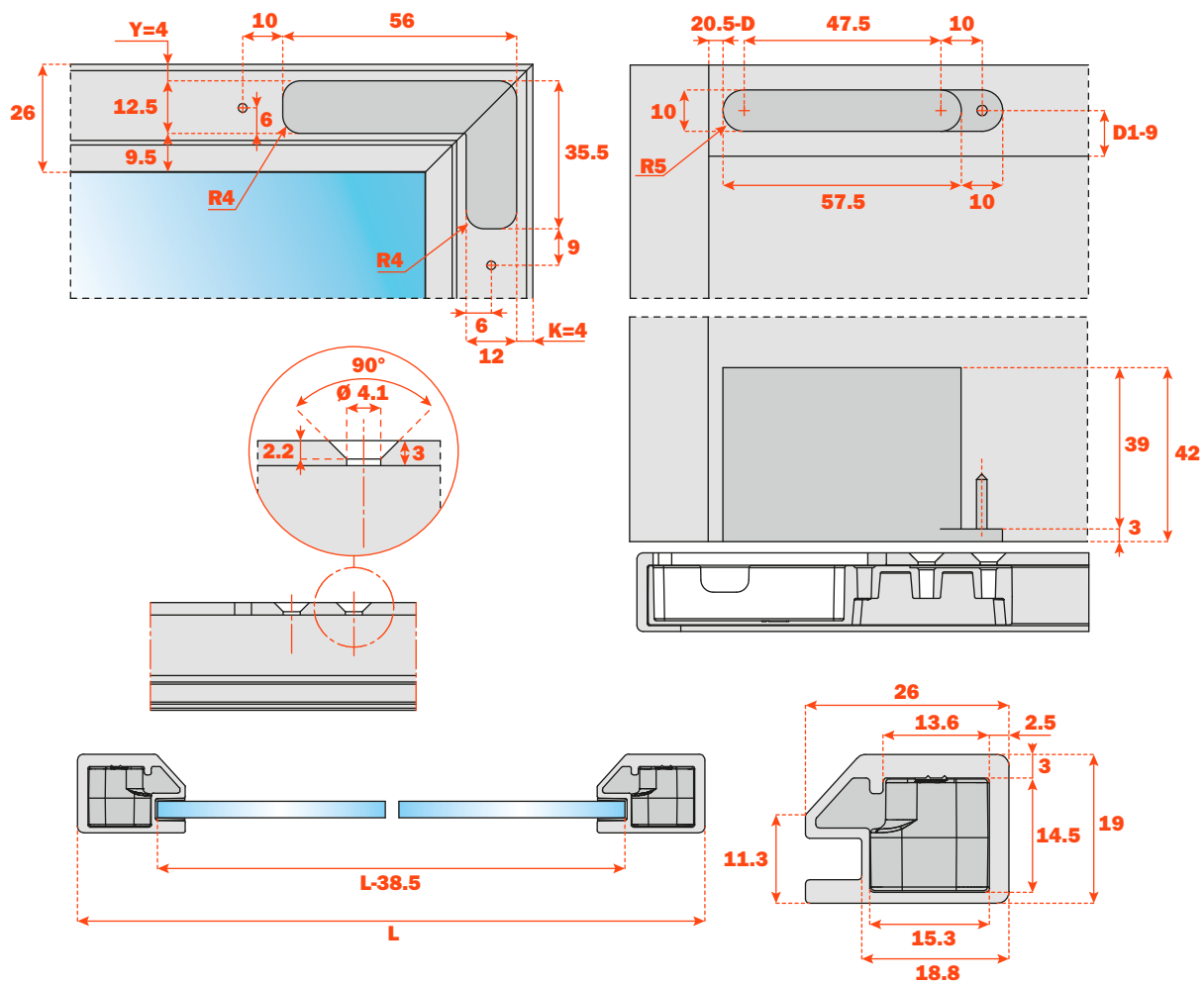
$$A = B + 4$$

$$B = A - 4$$

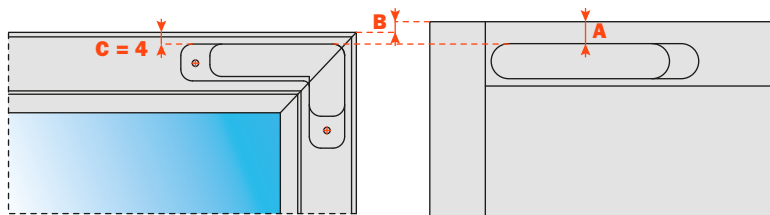


Lavorazione su telaio in alluminio DEL9LP300_.

Dimensione del telaio 26x19 mm.



Calcolo delle distanze per l'inserimento dei contenitori per ala.



$$A = B + 4$$

$$B = A - 4$$

Air - Imballi
IMBALLO INDUSTRIALE


Chiusura Apertura	Finitura Nichel	Finitura Titanio	Imballo Industriale
Decelerata	CEL6DE9XXI	CEL6DE6XXI	Scatole 100 pezzi Pallet 2400 pezzi • Incluse viti fissaggio
*Push	CELPD99XXI	CELPD66XXI	

* Utilizzare i cricchetti magnetici a pagg. 14 e 15

Chiusura Apertura	Finitura Nichel	Finitura Titanio	Imballo Industriale
Decelerata	CEL6SE9XXI	CEL6SE6XXI	Scatole 100 pezzi Pallet 2400 pezzi • Incluse viti fissaggio
*Push	CELPS99XXI	CELPS66XXI	

* Utilizzare i cricchetti magnetici a pagg. 14 e 15

IMBALLO SINGOLO

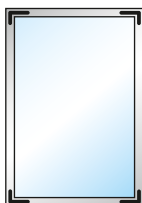

Chiusura Apertura	Finitura Nichel	Finitura Titanio	Imballo Singolo
Decelerata	CEL6XE9XXV	CEL6XE6XXV	Scatola 72 sacchetti Pallet 864 sacchetti • 1 sacchetto contiene: 2 cerniere e viti di fissaggio
*Push	CELPX99XXV	CELPX66XXV	

* Utilizzare i cricchetti magnetici a pagg. 14 e 15

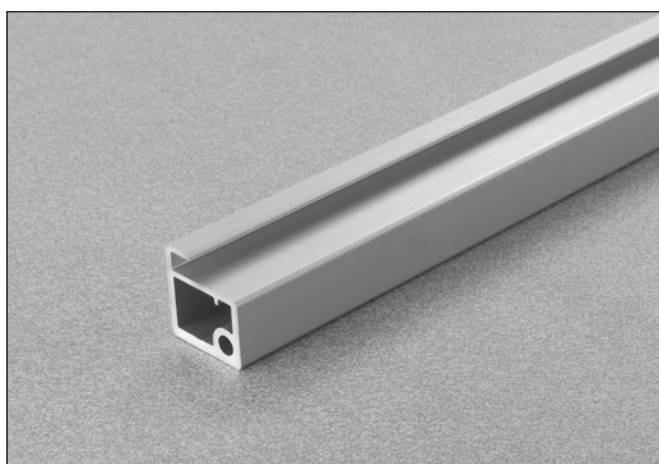
Accessori telaio alluminio



Squadrette di fissaggio per l'assemblaggio del telaio delle ante e il fissaggio della cerniera.

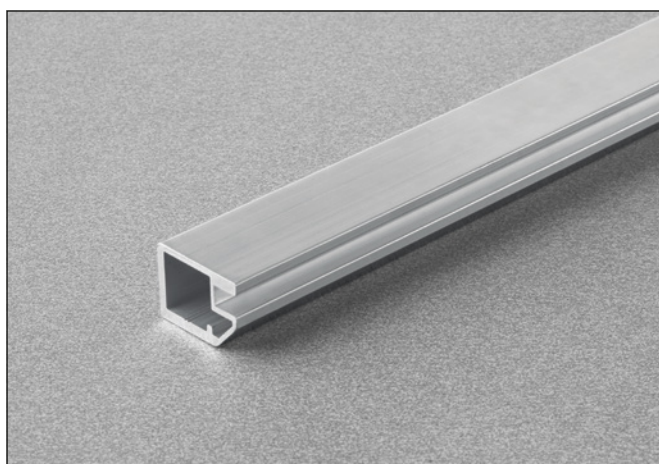


Articolo	Imballo
DEL6BSFV02	Scatole 25 sacchetti 1 sacchetto contiene: 4 squadrette e viti di fissaggio



Profilo di alluminio spessore 26 mm per vetro da incassare (4mm).

Articolo	Imballo	Dimensione
DEL6LP300P	12 Barre in alluminio anodizzato	3 metri
DEL6LP300T	12 Barre titanio	3 metri



Profilo di alluminio spessore 19 mm per vetro da incassare (4mm).

Articolo	Imballo	Dimensione
DEL9LP300P	14 Barre in alluminio anodizzato	3 metri
DEL9LP300T	14 Barre titanio	3 metri

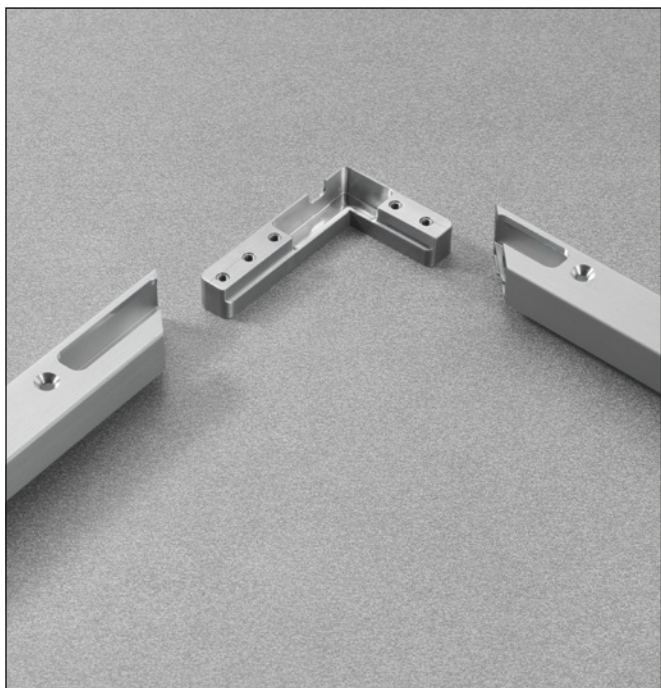


Guarnizione per vetro.

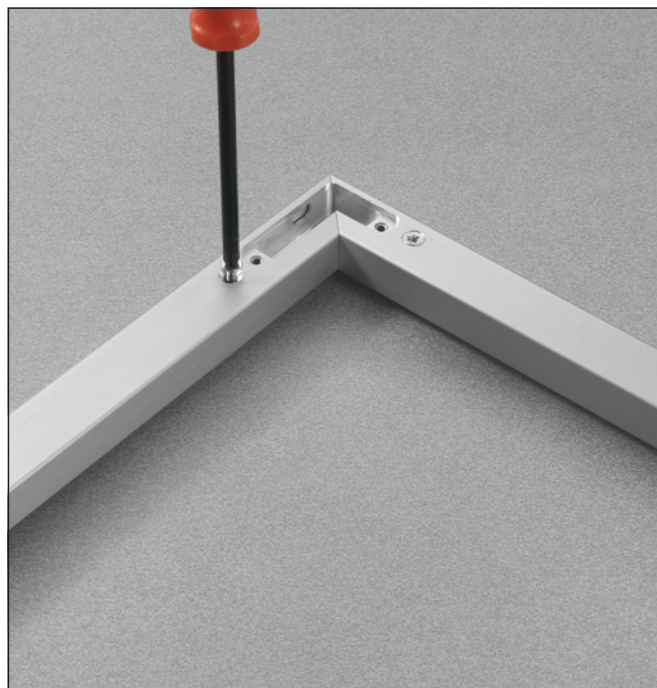
Articolo	Imballo	Dimensione
D206AG3000	120 Barre	3 metri

Air - Montaggio telaio alluminio

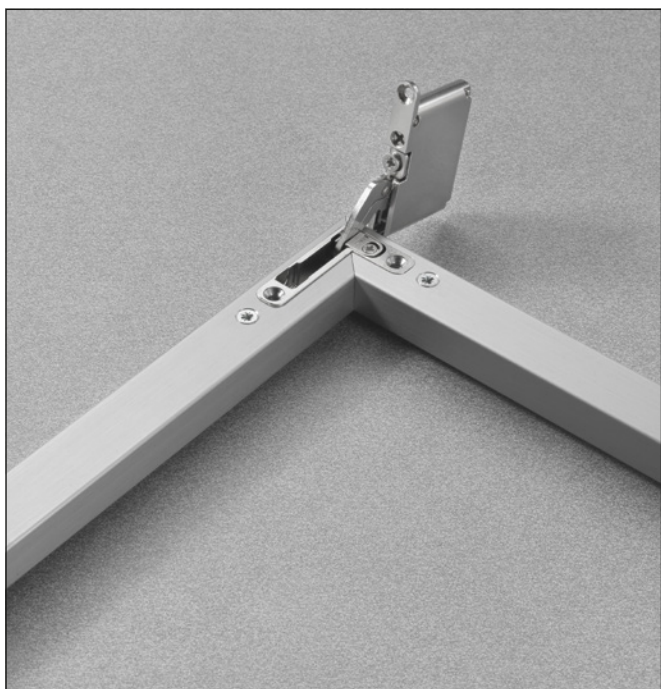
I profili che compongono l'anta devono essere tagliati a 45° in corrispondenza dell'angolo, e fresati per l'inserimento delle squadrette.



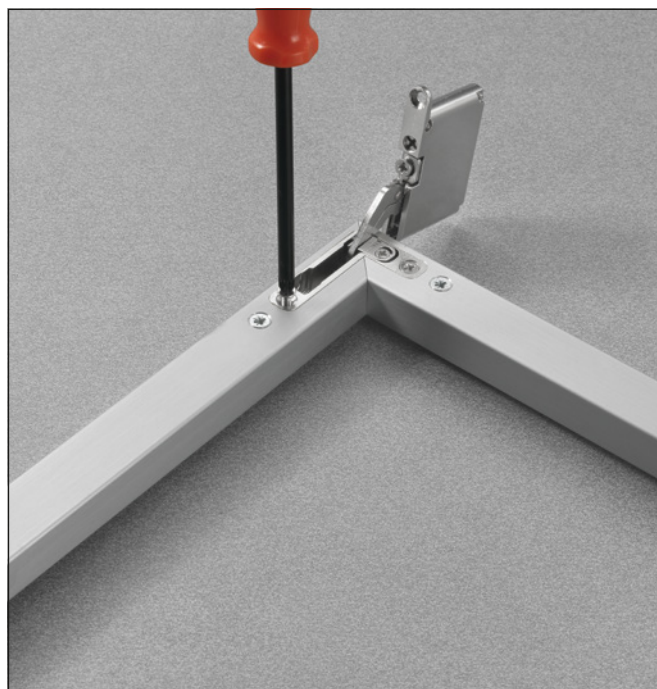
Inserire le squadrette di unione nel profilo e fissarle con le viti fornite.



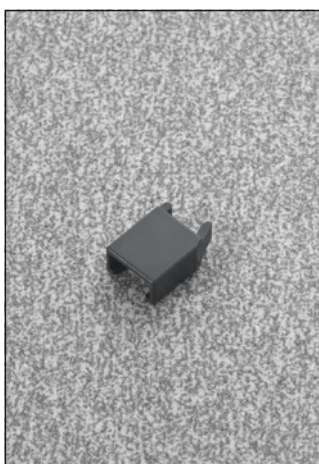
Inserire le cerniere nella sede.



Fissare le cerniere con le viti fornite.

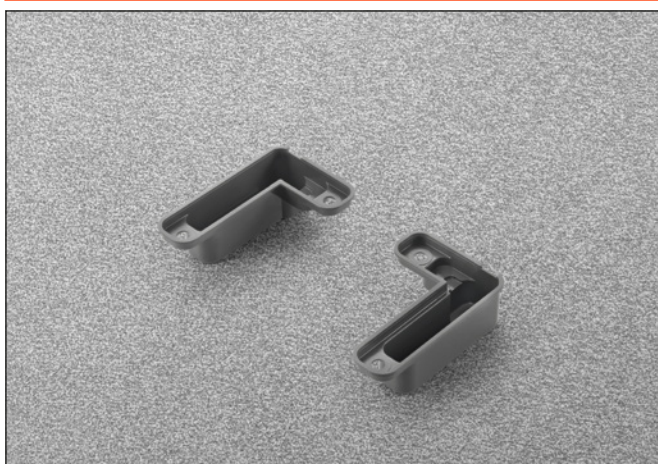
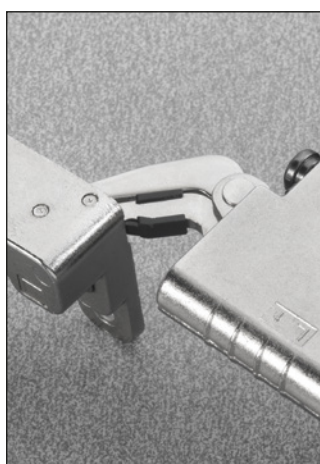


Accessori



Fermo di apertura a 92°.

Articolo	Imballo
SEL637X3	Scatole da 500 pz.



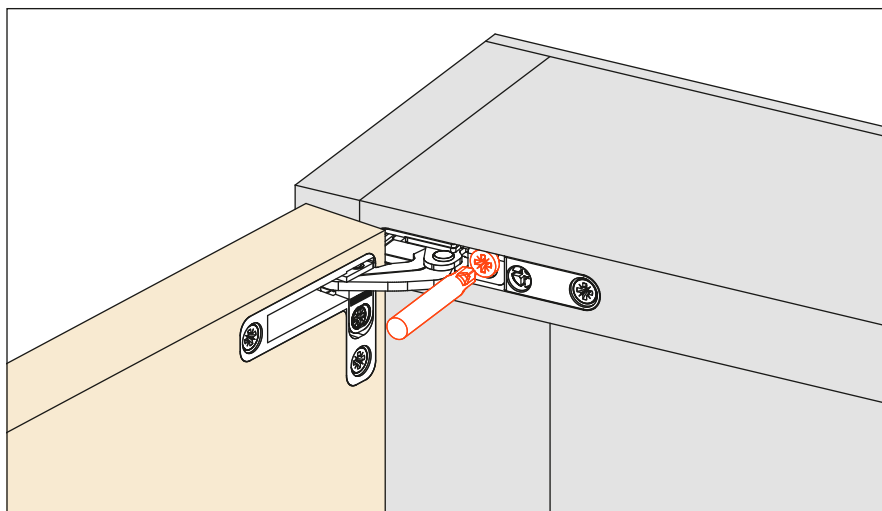
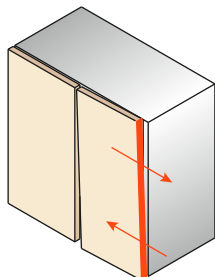
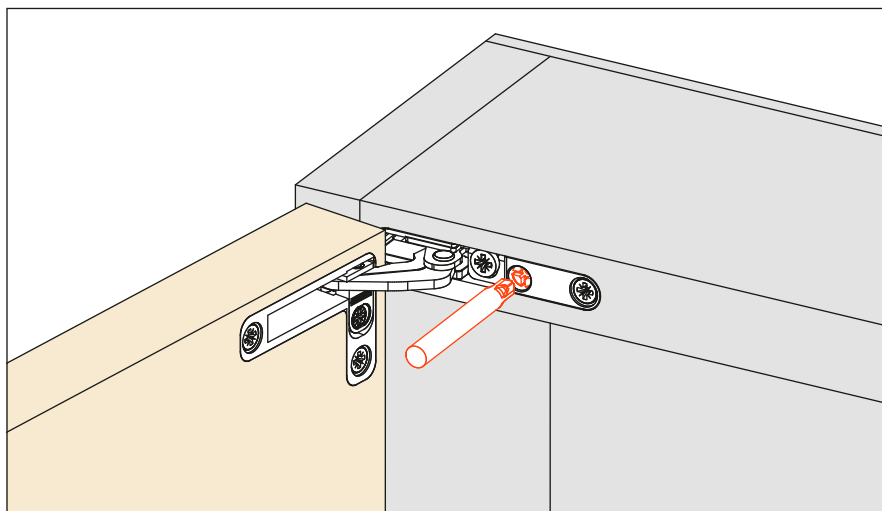
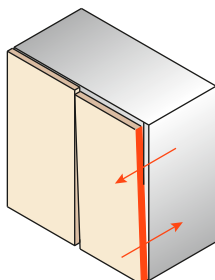
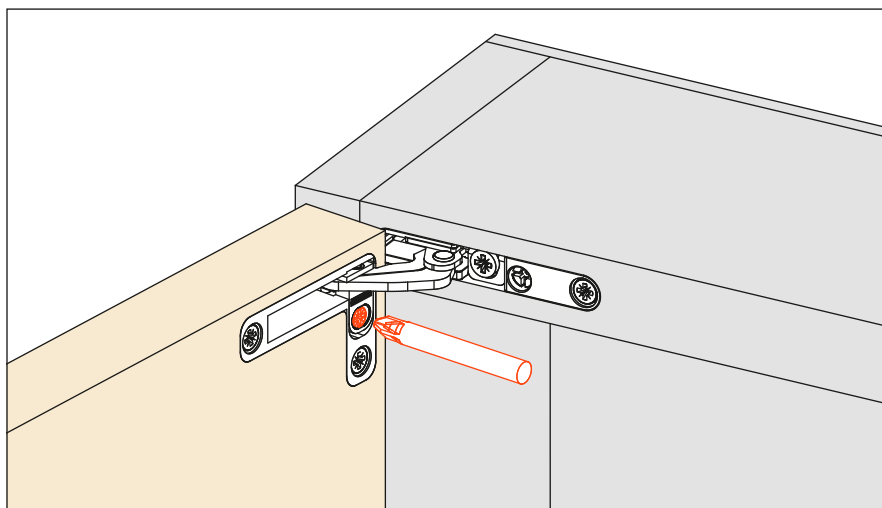
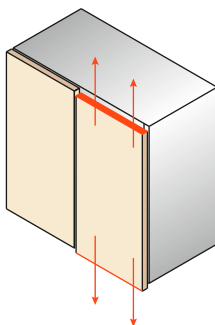
Contenitori per scatola, da inserire nell'anta. Facilitano l'inserimento della cerniera e coprono eventuali imperfezioni derivanti dalle lavorazioni di fresatura.

Articolo	Imballo
SELX86X6XD	Scatole da 100 pz.
SELX86X6XS	Scatole da 100 pz.



Contenitori per ala, da inserire e incollare nel cappello e nella base del mobile per ridare compattezza al materiale. Coprono, inoltre, eventuali imperfezioni derivanti dalle lavorazioni di fresatura.

Articolo	Imballo
SELX77X9	Scatole da 36 sacchetti · 1 sacchetto contiene: 2 contenitori 2 viti di fissaggio per le cerniere
SELX77X6	Scatole da 36 sacchetti · 1 sacchetto contiene: 2 contenitori 2 viti di fissaggio per le cerniere

Air - Regolazioni**Regolazione Laterale da +2 a -2****Regolazione Frontale da +2 a -0.5****Regolazione Verticale da +1.5 a -1.5**



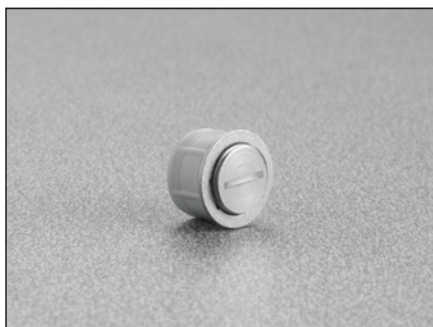
Push magnetico

Push magnetico - Cricchetto magnetico e controcricchetti**DPMSNB** - beige**DPMSNG** - grigio

Cricchetto. ø 10 mm, lunghezza 40 mm.

ImballiScatole 250 pezzi
Scatoloni 1.500 pezzi**DPASNB** - beige**DPASNG** - grigio

Cricchetto magnetico da utilizzare per aumentare la forza di tenuta. Deve essere sempre utilizzato in combinazione con il DPM. La posizione consigliata del DPM è in corrispondenza del punto di pressione sull'anta. Quella del DPA è indifferente. Diametro 10 mm, lunghezza 40 mm.

ImballiScatole 250 pezzi
Scatoloni 1.500 pezzi**DP39XXG**Controcricchetto magnetico regolabile.
ø 16,6 mm**Imballi**

Scatole 250 pezzi

DP28SN9Controcricchetto da inserire.
ø 11,5 mm.**Imballi**

Scatole 250 pezzi

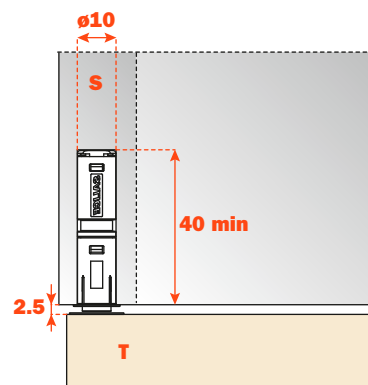
DP38XX91Controcricchetto con adesivo.
20x14 mm**Imballi**

Scatole 250 pezzi

Applicazione del cricchetto magnetico

Applicazione del cricchetto da incassare.

Praticare un foro del diametro di 10 mm e profondo almeno 40 mm nel cappello, nel fianco o nella base del mobile.
Inserire il cricchetto nel foro del mobile.

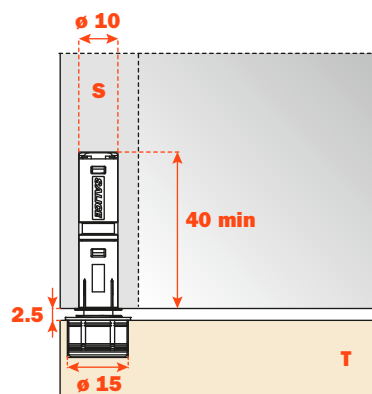
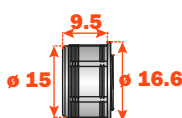


Controcricchetto regolabile da inserire

Controcricchetto DP39 ha al suo interno un magnete che con quello in aggiunta nel cricchetto DPM garantisce un aumento di tenuta del 30%, evitando aperture accidentali.

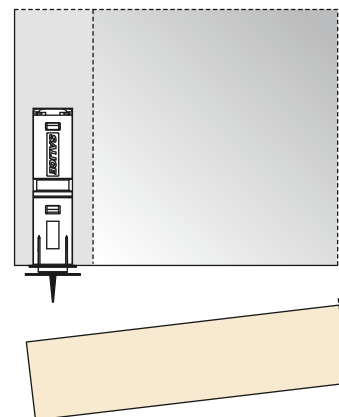
Per l'applicazione è necessario praticare un foro sull'anta di ø15 mm e profondo 11 mm.

Regolabile frontalmente da -0.5 mm a +2.5 mm.



Controcricchetto da inserire

Applicare il controcricchetto al cricchetto magnetico.
Chiudere l'anta. La punta del controcricchetto indicherà dove inserirlo successivamente. Riaprire l'anta e inserire a pressione il controcricchetto.



Controcricchetto con adesivo

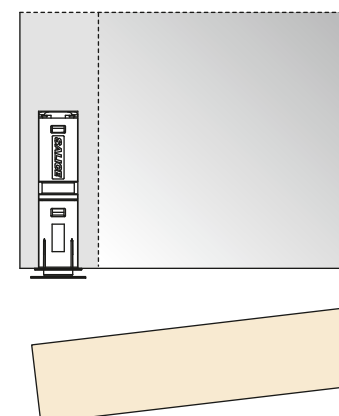
Applicare il controcricchetto al cricchetto magnetico. Rimuovere la protezione dalla parte adesiva. Chiudere l'anta. Il controcricchetto adesivo è così posizionato sull'anta. Riaprire l'anta e premere forte il controcricchetto per farlo aderire correttamente.

ATTENZIONE:

Per una corretta applicazione e allo scopo di assicurare un'ottimale tenuta nel tempo, si consiglia di attenersi alle seguenti indicazioni:

- 1 - pulire e sgrassare la superficie dell'anta su cui deve essere applicata la piastrina;
- 2 - rimuovere la protezione dalla parte adesiva;
- 3 - applicare la piastrina in ambiente con temperatura $\geq 10^\circ$ e premere per circa 10, 15 secondi.

Dopo pochi secondi dall'applicazione la piastrina è idonea all'utilizzo.
Dopo 24h si raggiunge la massima tenuta.



ARTURO SALICE S.p.A.

VIA PROVINCIALE NOVEDRATESE, 10
22060 NOVEDRATE (COMO) ITALIA
TEL. 031 790424 - FAX 031 791508
info.salice@salice.com - www.salice.com

DEUTSCHE SALICE GMBH

RUDOLF DIESEL STR. 10
POSTFACH 1154
74382 NECKARWESTHEIM
TEL. 07233 9807-0
FAX. 07233 9807-16
info.salice@deutschesalice.de
www.salice.com

DEUTSCHE SALICE GMBH

VERKAUFSBÜRO NORD
RINGSTRASSE 36/A30 CENTER
32584 LÖHNE
TEL. 05731 15608-0
FAX. 05731 15608-10
vknord@deutschesalice.de
www.salice.com

SALICE UK LTD.

KINGFISHER WAY
HINCHINGBROOKE BUSINESS PARK
HUNTINGDON CAMBS PE 29 6FN
TEL. 01480 413831
FAX. 01480 451489
info.salice@saliceuk.co.uk
www.salice.com

SALICE FRANCE S.A.R.L.

ROUTE DE GOA ZAC LES 3 MOULINS
06600 ANTIBES
TEL. 0493 330069
FAX. 0493 330141
info.salice@salicefrance.com
www.salice.com

SALICE ESPAÑA, S.L.U.

CALLE COPÉRNICO, 11
POLÍGONO INDUSTRIAL COLL DE LA MANYA
08403 GRANOLLERS (BARCELONA)
TEL. 938 45 88 61
FAX 938 49 11 97
info.salice@saliceespana.es
www.salice.com

SALICE PORTUGAL UNIP. LDA

VIA ROTA DOS MÓVEIS I n.399
4585-325 GANDRA-PAREDES (DISTRITO PORTO)
TEL. 00351 224 154 221
info@saliceportugal.pt
www.salice.com

SALICE CHINA (SHANGHAI) CO. LTD.

1st FLOOR, B1 BLDG 928 MINGZHU ROAD
XUJING, QINGPU DISTRICT
SHANGHAI 201702 - CHINA
TEL. 021 3988 9880
FAX. 021 3988 9882
info.salice@salicechina.com
www.salicechina.com

SALICE INDIA PVT. LTD.

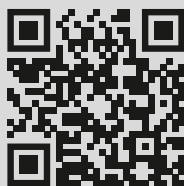
1001 & 1002, 10TH FLOOR,
CENTRUM, PLOT NO. C-3,
OPP. WAGLE PRABHAG SAMITI OFFICE,
MIDC AREA, WAGLE INDUSTRIAL ESTATE,
THANE - 400604, MAHARASHTRA
TEL. 022 20812050
info@saliceindia.com
www.salice.com

SALICE CANADA INC.

3500 RIDGEWAY DRIVE,
UNIT#1
MISSISSAUGA, ONTARIO, L5L 0B4
TEL. 905 8208787
FAX. 905 8207226
info.salice@salicecanada.com
www.salicecanada.com

SALICE AMERICA INC.

2123 CROWN CENTRE DRIVE
CHARLOTTE NC. 28227
TEL. 704 8417810
FAX. 704 8417808
info.salice@saliceamerica.com
www.saliceamerica.com



Contenuti digitali